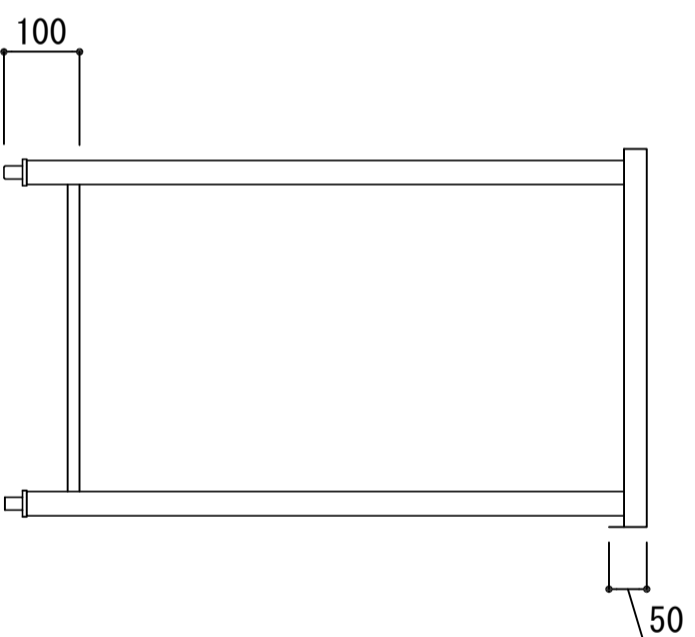
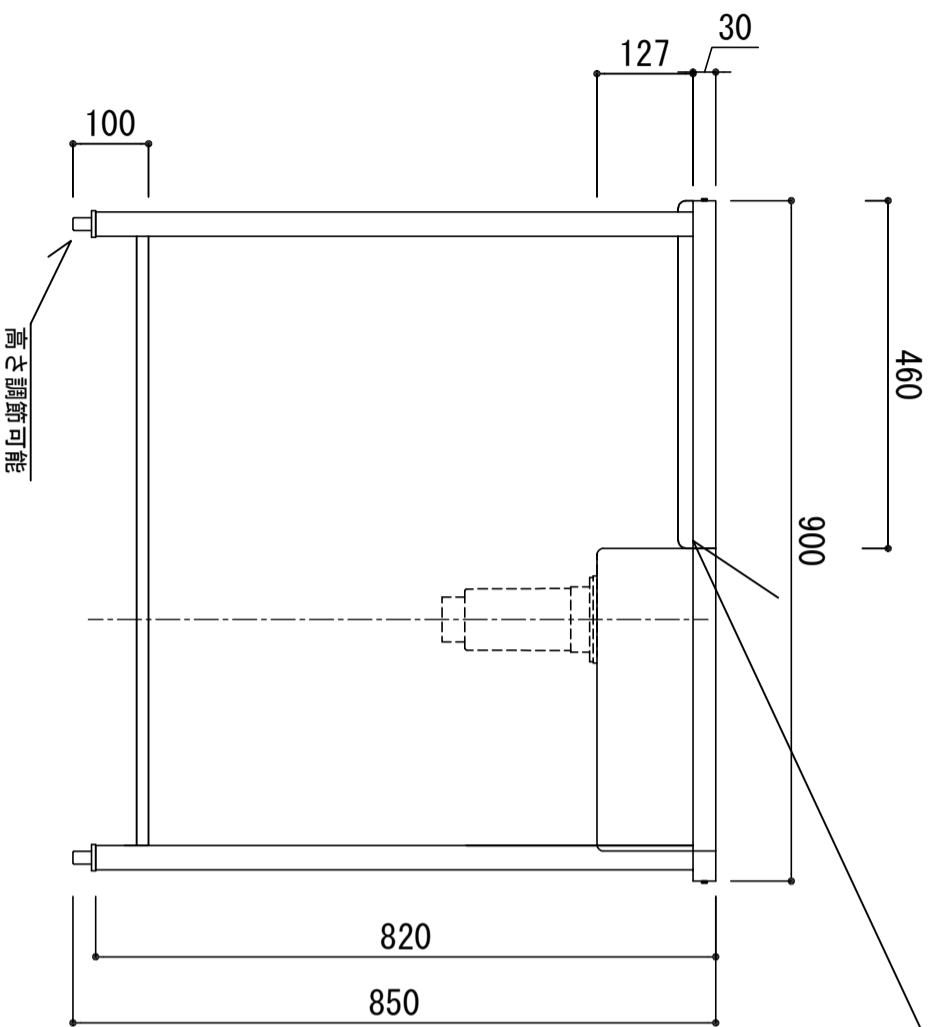
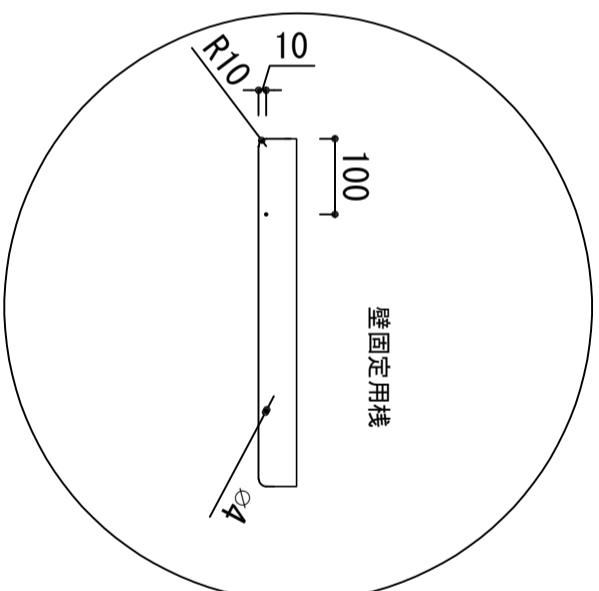
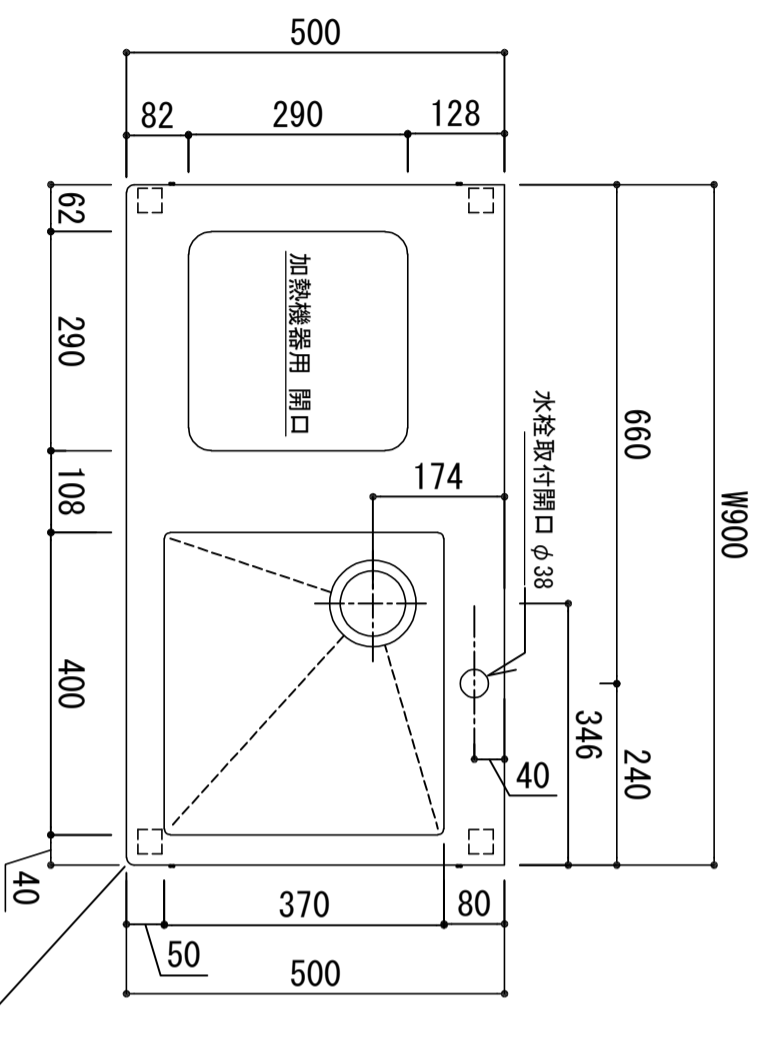


※ 当図面は右シンク仕様です。左シンクは本図の左右対称です。

天板	SUS-430 (ヘアライツ)
シンク	SUS-430 (ヘアライツ)
脚/フレーム	角パイプ 32x32/32x16 SUS-430 (ヘアライツ)
排水金具	115φ中型排水トラップ付 (カバー・蓋・ゴム付)
※加熱機器、水栓金具は別売となります。	



品番
METALLIO MA-900 R



アイオ産業株式会社
アイオシステムキッチン事業部